

Multifunkční obráběcí centrum
soustružení + frézování

MULTICUT 630 S / 2000



KOVOSVIT MAS
machine your future

HISTORIE



KOVOSVIT MAS
machine your future

www.kovosvit.cz

→ EMO Paříž 1983

– Kovosvit MAS jako první na světě
představil multifunkční centrum

→ Celkem vyrobeno 45 strojů MCSY 80



Popis



KOVOSVIT MAS
machine your future

www.kovosvit.cz

→ MULTICUT 630 S

- Délková varianta 2000 mm
- Spodní nástrojová hlava (12 poloh)
- Varianta s protivřetenem
- Typ upínání Capto C8
- Řídící systém SIEMENS

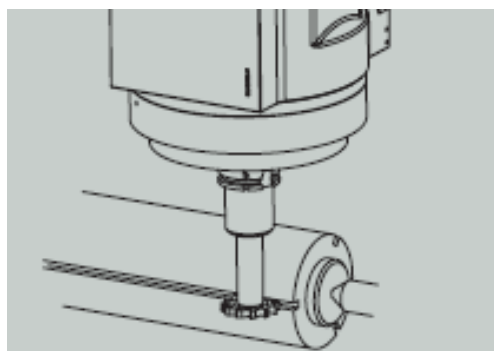


TECHNOLOGIE FRÉZOVÁNÍ & SOUSTRUŽENÍ

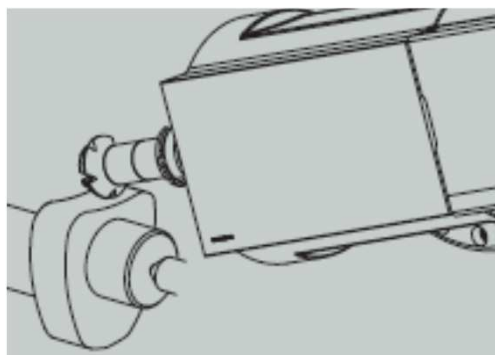


KOVOSVIT MAS
machine your future

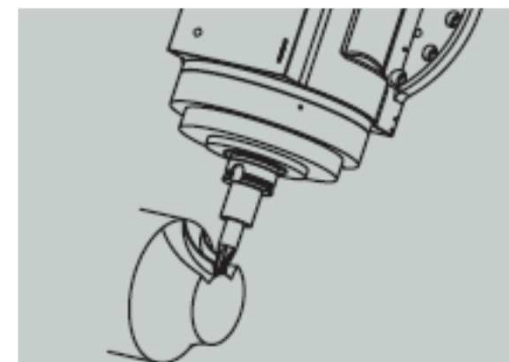
www.kovosvit.cz



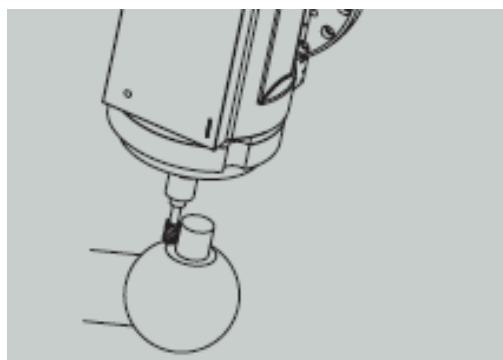
frézování



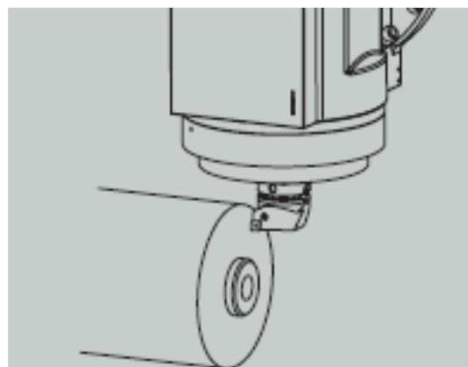
frézování vaček



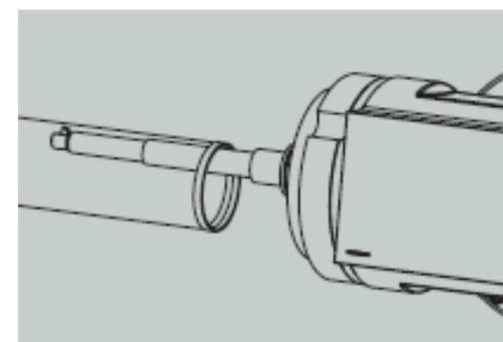
pětiosé frézování



frézování pod úhlem



vnější soustružení



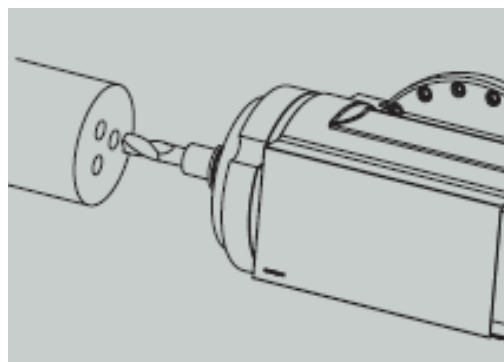
vnitřní soustružení

DALŠÍ TECHNOLOGICKÁ VYUŽITÍ

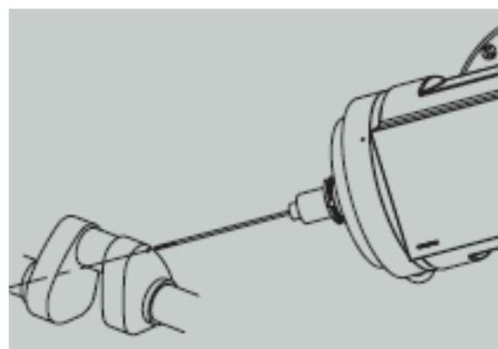


KOVOSVIT MAS
machine your future

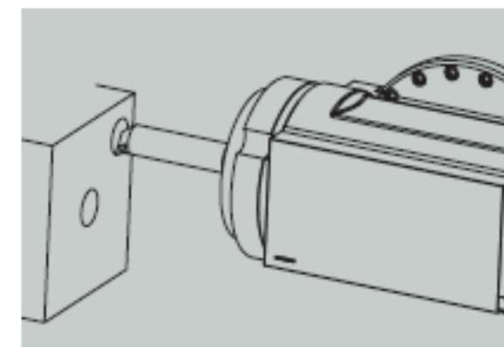
www.kovosvit.cz



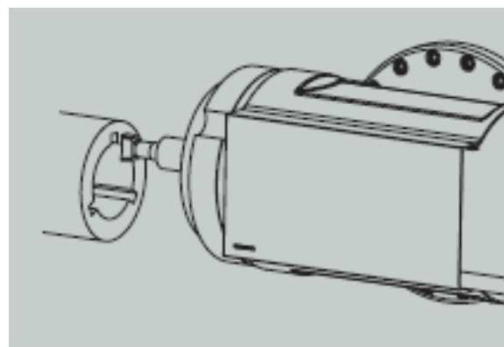
vrtání



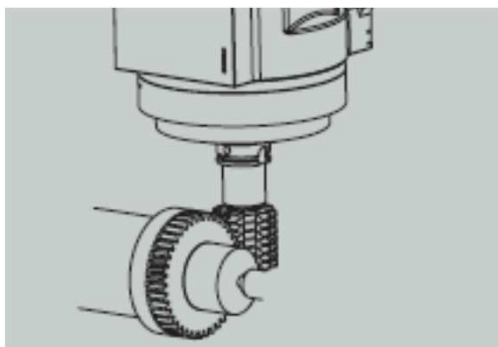
mimo osé vrtání



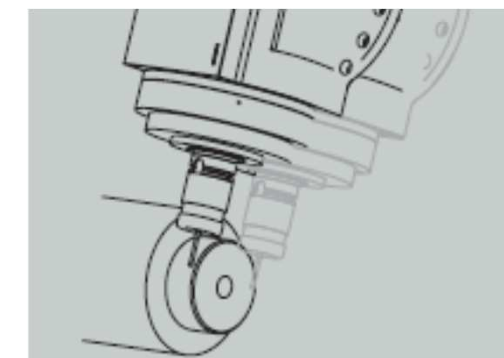
vyvrtávání



obrážení



odvalování ozubení



měření obrobku

Základní technické parametry



KOVOSVIT MAS
machine your future

www.kovosvit.cz

- Max. obráběná délka: **2 100 mm**
- Max. oběžný průměr: **1 020 mm**
- Max. otáčky S1: **2 800 min⁻¹**
 - Výkon stálý: **41 kW**
 - Kroutící moment stálý: **2 736 Nm**
- Max. otáčky S2: **2 800 min⁻¹**
 - Výkon stálý: **43 kW**
 - Kroutící moment stálý: **2 592 Nm**
- Max. otáčky S3: **6 500 min⁻¹**
 - Výkon stálý: **29 kW**
 - Kroutící moment stálý: **200 Nm**

